

YK-PHC102-NO/NC

Fotocella pár

Kép



Leírás

Az YK-PHC102-NO/NC egy fotocella pár, ideális sorompók rácukódás elleni védelmének kiépítéséhez. Egy csomagban egy adót és egy vevőt talál, mindkét eszköznek szükséges bekötni a tápegységet. Opcionálisan vásárolható hozzá állítható magasságú láb.

YK-PHC102
Fotocella pár
ADATLAP

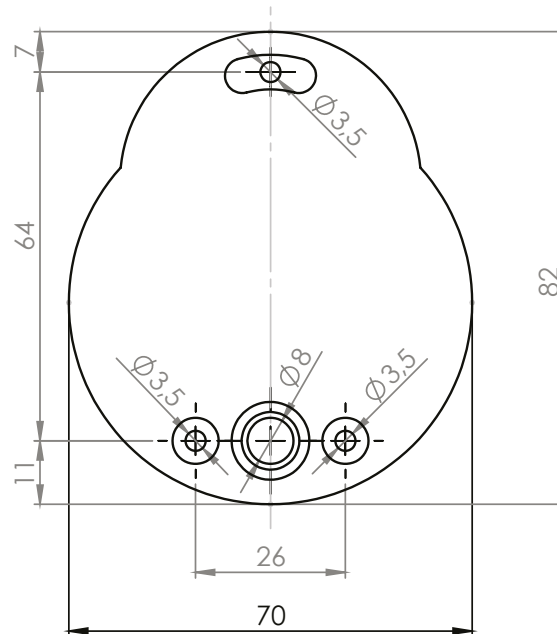
Tulajdonságok

•Kivitel:	Műanyag
•Szín:	Kék
•Csomag tartalma:	1 adó, 1 vevő
•Kimenet:	NO/NC/COM
•Hőmérséklet tűrés:	-20°C ~ +50°C
•Kiegészítő:	YK-PH-POL

Specifikáció

•Tápfeszültség:	9-16 V AC/DC
•Hatótávolság:	10-12m
•Méret:	82x70x18 mm
•Védelmi mutató:	IP44
Relé terhelhetősége:	3A/25V AC, 3A/30V DC

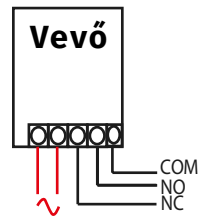
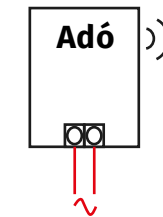
Műszaki rajz



Rögzítés, bekötés

Első lépésként szerelje le a fedőburkolatot az eszkösről. Ehhez pattintsa le az első burkolatot egy kis méretű, lapos csavarhúzóval, majd csavarja ki a 2 db csavart. Ez után le tudja szedni a burkolatot.

Az adó egységen egy 2 lábás sorkapcsot talál, ide kell bekötni a tápfeszültséget. A másik egység a vevő, itt 5 lábat talál, a két bal oldali a tápfeszültség bekötésére szolgál, a 3 jobb oldali pedig az NO/NC/COM kimenet. Ezt a készüléket célszerű a sorompó oldalára telepíteni.



Az eszközök rögzítése során ügyelni kell rá, hogy a két eszköz egymással szembe helyezze el, a távolság ne legyen több mint 12 méter.

FONTOS! A fotocella párokat egymással szemben kell telepíteni a rendeltetés szerű működéshez.

