

# PF50R-AR

Lézeres reflexív fotocella

## Kép



## Leírás

PF50R Lézeres reflexív fotocella, kialakításának köszönhetően elegendő egy oldalon kiépíteni a vezetékeezést.

A fotocella segítségével megakadályozható, hogy ameddig bármi, vagy bárki a fotocella útjában tartózkodik, a kapu vagy sorompó bezáruljon, ezzel is csökkentve a káresetek, vagy sérülések kockázatát.

A termék IP67-es védelmi besorolással rendelkezik, valamint működését a külső fényviszonyok nem befolyásolják.

## Tulajdonságok

- Sorompóba építhető
- Egyoldalas kábelezés
- Akár 5 méteres hatótáv
- Szárazkontaktusos relé bemenet
- Fordított bekötés elleni védelem

## Specifikáció

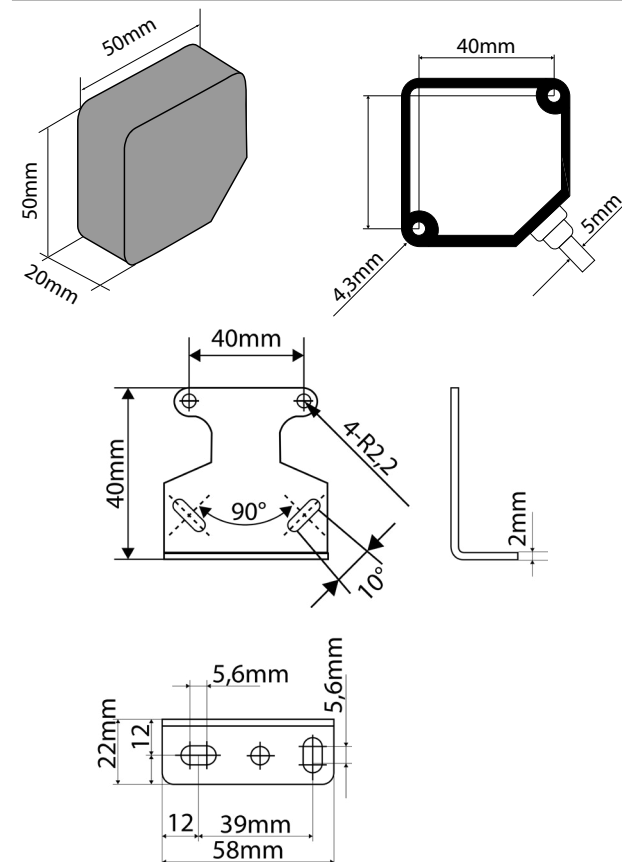
- |                      |  |
|----------------------|--|
| • Kivitel            | Műanyag ház<br>PMMA lencse                           |
| • Feszültség         | 12-30V DC  |
| • Áramfelvétel       | 60mA   |
| • Hatótávolság       | 0.5 - 5m   |
| • Relé terhelhetőség | 30V DC 3A<br>250V AC 3A                              |
| • Válaszidő          | Max. 20ms  |
| • Állapotjelzés      | Tápfeszültség (Piros LED)<br>Alaphelyzet (Sárga LED) |
| • Üzemi hőmérséklet  | -25~50°C   |
| • Páratartalom       | <80%   |
| • Kábelhossz         | 2m   |
| • Vezetékek átmérője | 0.2mm <sup>2</sup>                                   |
| • Lézer fény         | Piros, 650nm hullámhossz                             |
| • Védelmi mutató     | IP67   |
| • Méretek            | 50 x 50 x20mm  |

## Bekötés

- |          |                       |
|----------|-----------------------|
| • Barna  | Tápfeszültség pozitív |
| • Kék    | Tápfeszültség negatív |
| • Sárga  | Relé COM              |
| • Fehér  | Relé NC               |
| • Fekete | Relé NO               |

A megfelelő relé bekötés akkor ellenőrizhető, amikor az eszköz áram alatt van, valamint a prizmat érzékeli. (Alaphelyzet)

## Műszaki rajz



## Telepítési javaslatok

- A készüléket a prizmával egy vonalban, azonos magasságban, a földtől legalább 20cm magasságba kell felszerelni a rendeltetésszerű működéshez.
- A készüléket ne érje közvetlen napfény.
- Más fotocellás eszközök ne legyenek a készülék hatótávolságán belül.
- Az eszközök áram alá helyezésekor a fotocellapár közötti területet szabadon kell hagyni.
- Az eszköz hatótávolsága csökkenhet ködös időben, valamint ha az eszköz burkolatára kosz rakódik.
- Telepítés végeztével a fotocella helyes működését ellenőrizni kötelező!