

BXB-801J-R/L-ECO 60

Automata sorompó szett szénkefés motorral - ECO 60

Kép



Leírás

A sorompók a gépjármű beléptetés legfontosabb eszközei, védi a telephelyet az illetéktelen bejárástól. A sorompók elegáns megjelenést biztosítanak egy vállalkozásnak, gyors, szabályozott ki- és behajtást biztosítanak. Ezek az eszközök segítségével emberi felügyelet nélkül is megbízhatóan és biztonságosan működnek.

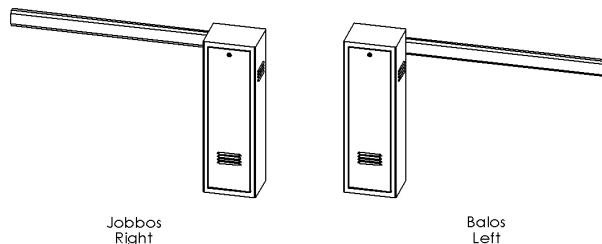
Az BXB-801J egy szénkefés motorral ellátott sorompó széria. Csatlakoztatható hozzá indukciós hurok és rácsukódás elleni védelmet biztosító fotocella, kártyaolvas/kódzár/egyéb nyitást biztosító beléptető eszköz. A sorompóhoz 2 távirányító adó egység van. Külön kapható jobbos és balos kivitel.

Tulajdonságok

- Narancssárga színezett sorompó testtel
- **Bistabil és időzített üzemmóddal: Automatikusan visszazárás ki és bekapcsolásával (3-30 másodperc)**
- Lehetőség van a 3 m-es kar LED világítással ellátására
- Vészhelyzet esetén kézi működtetés lehetséges
- IP 54 védelmi mutatóváé
- Rugós rásegítés
- Motor alumínium házzal
- NC, COM, NO relé kimenet
- Induktív hurokérzékelő bemenettel
- Rácsukódás elleni védelem kialakítható fotocellapárral
- Automatikus visszanyitás esetleges rázáródáskor (automata funkció, de ez nem egyenlő a rácsukódás elleni védelem kialakításával)
- Fix kódos adó-vevő beépítve, két adóval (amennyiben tá virányítóval szeretnék vezérelni, javasoljuk egy ugrókódos adó-vevő szett beépítését)
- Nyit-Zár-Stop-COM bemenetek (szárazkontakt)
- 500 000 nyitás tesztelve

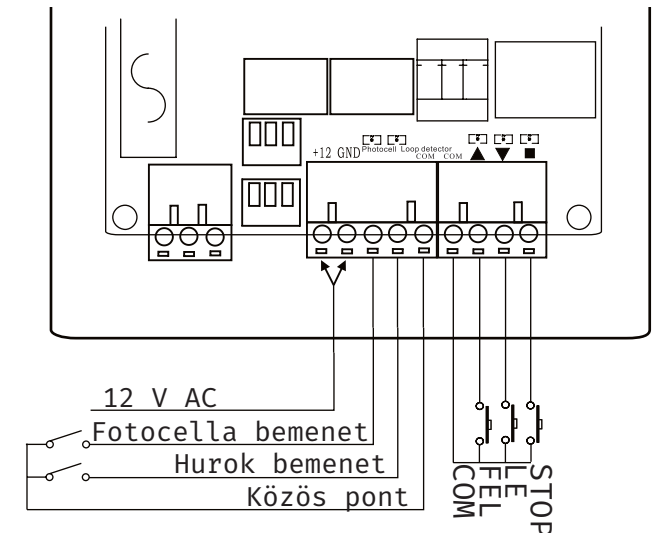
Specifikáció

- | | |
|----------------------------|--------------------------------|
| • Tápfeszültség: | 110~230V AC ~50/60 Hz |
| • Fogyasztás: | 200 W |
| • Élettartam: | 3 millió nyitási ciklus |
| • Hőmérséklet tűrés: | -35°C~60°C |
| • Páratartalom tűrés: | <90% |
| • Időzítés: | 3-30 másodperc |
| • Fotocella bemenet: | Van, NO-COM |
| • Időjárás elleni védelem: | IP54 |
| • Mérete: | 290 x 330 x 930 mm |
| • Bruttó tömeg: | 46 kg |



Bekötés

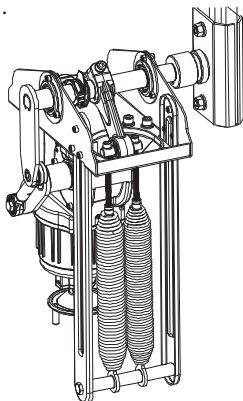
- 1.) A hálózati feszültséget a kismegszakítóba kell kötni.
- 2.) Az első négy sorkapocs a vezérlésért felel, a különböző irányokat (fel-le-stop) kell rövidre zárni a COM lábbal. Értelemszerűen ha a fel és a COM rövidre van zárva, akkor felnyitja a kart, ha a le és a COM akkor lezárja, ha a STOP és a COM akkor megáll a kar.
- 3.) A következő öt a visszajelzéseké. A hurkot az „indukciós hurok” bemenet és a közös pontra, a fotocella kimenetét a „Fotocella jelbemenet” és a közös pontra kell kötni. Az utolsó sorkapocs a fotocella tápellátására szolgál. A hurkon ha rövidzár keletkezik akkor a sorompó lezár, amit a fotocella felülírhat. Ha a fotocella jelet küld a sorompónak akkor a kar megáll, és visszanyit. Ezzel megoldható a rácsukódás elleni védelem.
- 4.) Ezek mellett két narancssárga sorkapocs a sorompó kar állásának visszajelzésére szolgál. A felső sorkapocs a nyitási állapot visszajelzésére szolgál, míg az alsó a zárásira. Balról jobbra haladva a COM-NO-NC lábak találhatók.
- 5.) A zöld sorkapocok felett található a kék relé mellett még egy zöld sorkapocs, ez a működést jelző lámpa jelző lábai. Itt a középső láb a közös pont, a jobb oldali a piros jelzés a bal oldali pedig a zöld. Ez egyszerű rövidzárát biztosít.



Rugó kiválasztása

A különböző méretű karokhoz különböző méretű rugók szükségesek. Két rugóhely található a házban.

A rugók kiszedését/behelyezését a tető leszerelésével lehet könnyen megtenni.



2 rugó esetén

BXB-801J-3-R/L-S4.5: BXB-SPRE1-25042-4.5-rd (2 db)

BXB-801J-6-R/L-S6: BXB-SPRE1-25042-4.5-rd,
BXB-SPRE1-27045-5.5-bl

Rugó feszességének beállítása

Túl laza a rugó: forgassa el a rugóbeállító csavart az óramutató járásával megegyező irányba, ha a sorompó nem emelkedik fel könnyen a kézi reteszelés után.

Túl feszes a rugó: orgassa el a rugóbeállító csavart az óramutató járásával ellentétes irányba, ha túl gyorsan emelkedik és lassan ereszkedik le vízszintes helyzetbe.

Megjegyzés: 45°-os szögben a karnak megközelítőleg egyensúlyban kell lennie.

Beállítás

A sorompó kar végállásának beállítása potméterrel:

A panel felső részén található egy nagy fekete potméter, alatta egy SET gomb és egy DIP kapcsoló.

A potméter a nyitási állás szögét állítja be, a jobb oldali végállásában a 90°-os állást, a bal oldaliban pedig a 60°-os állást lehet beállítani.

A DIP kapcsolókat gyárilag beállítják, ezeket ne állítsa el!

Automatikus visszazárás bekapcsolása (3-30 mp)

- időzített mód:

- Kapcsolja ki a tápot, majd nyomja meg és tartsa nyomva a SET gombot, és kapcsolja vissza a tápot.
- A feltanított távirányítón nyomja meg a „FEL” gombot. Ekkor 3 másodpercre állítja be a nyitási időzítést, ahányszor megnyomja a fel gombot ez után annyiszor 1 másodperccel nő az időzítés. (maximálisan 30 mp állítható be)
- Engedje el a SET gombot.

Automatikus visszazárás kikapcsolása - bistabil mód:

- Kapcsolja ki a tápot, majd nyomja meg és tartsa nyomva a SET gombot, és kapcsolja vissza a tápot.
- A feltanított távirányítón nyomja meg a „STOP” gombot.
- A működésjelző lámpa világítása esetén az eszköz bistabil módba lett állítva.
- Engedje el a SET gombot.

A sorompó kar végállását a képen látható kar segítségével tudja beállítani. Állítsa függőlegesre, majd az anyák meghúzásával, elengedésével tudja állítani azt.

Távirányító

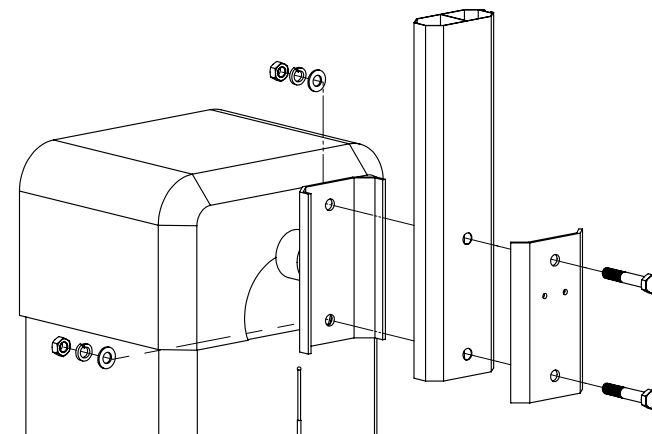
Az eszközhöz 2 db távirányító van mellékelve, ezzel a két távirányítóval nyitható, valamint csukható a sorompó.

További távirányító hozzáadható, ehhez az YK-BAR-TC(V2) típusú távirányítót kell megvenni.

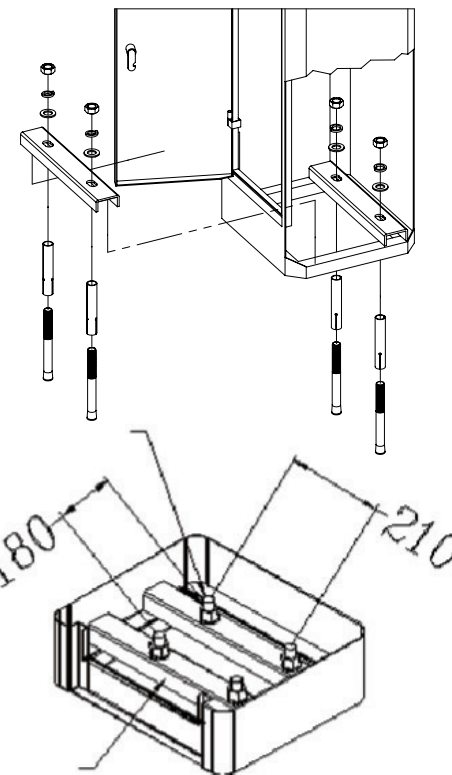
A tanítás módja:

Nyomja le a már feltanított távirányítón a „FEL” és a „STOP” gombot 3 másodpercre. Ez után nyomja le 3 másodpercig az új távirányítón a „STOP” gombot. Ez után taníthatja a következő távirányítót, a tanítási menetet egy feltanított távirányító „STOP”gombjának megnyomásával tudja megszakítani. Maximum 46 távirányító tanítható fel.

Sorompó kar rögzítése

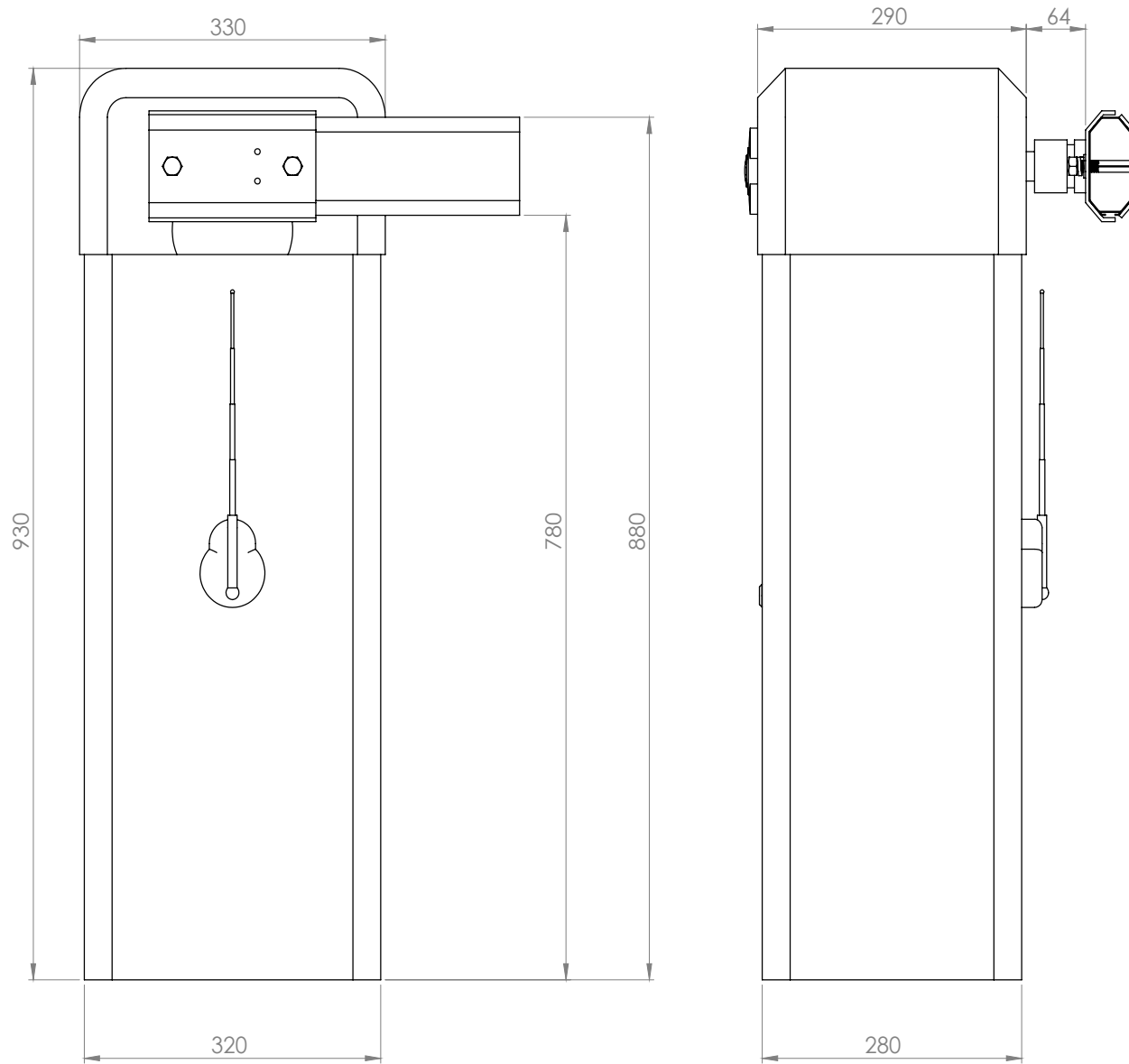


A sorompó rögzítése



Sorompó test méretei

Test méretei: 930 x 320 x 280 mm
Mélység a kar megfogásáig: 290+64 mm



BXB-801J-R/L-ECO 60

Automata sorompó szett szénkefés motorral

- ECO 60 - jobbos/balos kivitelben

ADATLAP