

SK-8EM-W

Vandálbiztos, vízálló, önálló működésű kártyaolvasó és kódzár

Kép



Leírás

Az önálló működésű kártyaolvasók nagy biztonságú eszközök, alkalmasak szinte bármilyen belépőpont vezérlésére. Telepítésük és használatuk rendkívül egyszerű.

Az **SK-8EM-W** egy esztétikus fém házas, **vízálló** kártyaolvasó és kódzár. **Vandálbiztos** kivitelének és **IP68** védelmének köszönhetően kültérre is alkalmas választás lehet. **Használható segédolvasóként, és külön segédolvasó is ráköthető.** Az eszköz **gyárilag bistabil módban üzemel**, amennyiben időzítetten kívánja használni, **át kell állítani impulzus módba.**

Figyelem! Optikai tamperkapcsolója miatt, ha fény szivárog az eszköz hátuljára, az eszköz sípolni kezd. Amennyiben nem kívánja használni ezt a védelmi funkciót, viszont elkerülné az összes esetlegesen ebből eredő hibás riasztást, úgy ragassza le az eszköz hátulján a kiöntött részen található fényérzékelőt FEKETE szigetelőszalaggal.

FIGYELEM! Az eszköznek ugyan van védelme fordított táp-bekötés ellen, de ez csak néhány másodpercig véd, ezt követően az elektronika kiég, a garancia pedig ilyenkor elveszik!

Tulajdonságok

• Kivitel:	Vandálbiztos fém ház
• Olvasható kártya:	125 KHZ EM
• Protokoll:	Wiegand 26~37 bit be- és kimenet
• Kimenet:	Relés
• Visszajelzés:	LED (piros-sárga-zöld) és csipogó
• Kimenetek:	Riasztó, csengő, nyitógomb
• Védelem:	IP68

Specifikáció

• Tápfeszültség:	12-24 V DC
• Áramfelvétel:	<25 mA (nyugalmi)
• Olvasási távolság:	<4 cm
• Relé terhelhetősége:	Max. 1 A / 250V AC
• Kapacitás:	2000 felhasználó
• PIN kód hossza:	4 ~ 6 digit
• Nyitás időzítés:	0 ~ 99 másodperc / bistabil (gyárilag bistabil!)
• Hőmérséklettűrés:	-45°C ~ +55°C
• Páratartalom tűrés:	0% ~ 95%
• Méret:	110 × 77 × 27 mm

Használat

Az eszköz zárkimenetét kétféleképpen lehet nyitni. Az egyik a kártyával való nyitás, ilyenkor egy előre felprogramozott kártyát kell tartani az olvasótól kb. 5 centiméter távolságra. A másik mód a kódzár nyitás. Ekkor az előre felprogramozott kódot be kell ütni, majd lezárni egy **#** gombbal. A nyitást az eszköz egy sípszóval valamint a LED zöldre váltásával jelzi.

Nyitó kód és azonosító

Nyitó kód: 4 jegyű kód, ennek segítségével lehet kinyitni a zárat.

Az 1234 nyitó kódot a rendszer nem engedélyezi.

Azonosító: Felhasználó egyedi azonosító száma, ez az eszköz számára fontos. **Nyitó kód törléskor esetén szükség lesz rá.** Az azonosító 1-től 2000-ig van, beírás esetén **nem kell kitölteni mind a 4 számjegyet.**

Vezetékek

RÓZSASZÍN	Csengő
RÓZSASZÍN	Csengő
NARANCS	NC
LILA	COM
KÉK	NO
SZÜRKE	Riasztó - (a riasztó + kábele a +12V-ra megy)
BARNA	Mágneskapcsoló láb
SÁRGA	Nyitógomb
FEKETE	GND
PIROS	+12 V
FEHÉR	Wiegand D1
ZÖLD	Wiegand D0

Bekötés

Az eszközt be lehet kötni mint segédolvasó, azonban önállóan is alkalmazható, akár segédolvasót vezérelve is. Csengő és nyomógomb kimenetek mellett NO/NC/COM típusú relés kimenettel is rendelkezik, így síkmágnes, vagy normál működésű zárhoz is telepíthető. **Hagyományos táp esetén a túláram elkerülése miatt DIÓDA bekötése is szükséges (a jelölt részével a + pólus irányában) a zár két lába közé!**

A csengő gomb megnyomása esetén a két rózsaszín szál között rövidzár lesz. Csengő bekötéséhez relé beiktatása szükséges.

Az SK-8EM-W segédolvasóként történő használatához kösse hozzá egy másik önálló működésű olvasóhoz ami tud segédolvasót kezelni. Ebben az esetben a kártyát csak a vezérlő szerepkörben lévő olvasóhoz kell regisztrálni, ha lehúzza az segédolvasón a kártyát, a vezérlő nyitni fogja a zárat. **Fontos, hogy ilyenkor az SK-8EM-W nem fogja visszajelezni a nyitást.** Segédolvasóként használva a következőt kell beállítani az eszközön: **PM->31->0**

Programozás

Programozás menü

Az eszköz konfigurálásához és a felhasználók hozzáadásához/törléséhez be kell lépni a **programozás menübe** Ehhez nyomja meg a ***** gombot, majd üsse be a mesterkódot (gyárilag **999999**), és zárja le **#** gombbal. Ha belépett a **programozás menübe** (továbbiakban **'PM'**) a LED pirosan fog világítani. Tétlen állapot esetén 1 perc után visszatér nyugalmi helyzetbe, a LED pirosan villogni fog. Kilépni a PM-ből és az almenüből a ***** gombbal tud.

Mester kód megváltoztatása

Lépjen be a **PM**-be, majd üsse be a **00**-t. A LED ekkor zöldes-sárgán fog világítani. Írja be **kétszer az új mesterkódot mindkétszer #-tel a végén.** Ez után az ön által beírt kód lesz a mesterkód.

Mester tanító kártya hozzáadása

Lépjen be a **PM**-be, majd üsse be a **01**-et. Ekkor **húzzon le egy kártyát**, ez lesz a tanító kártya.

Mester törlő kártya hozzáadása

Lépjen be a **PM**-be, majd üsse be a **02**-t. Ekkor **húzzon le egy kártyát**, ez lesz a törlő kártya.

Kártyás felhasználó hozzáadása

Lépjen be a **PM**-be, majd üsse be a **11**-et. Ekkor zöldessárgán fog világítani a LED, az eszköz várja a kártyák hozzáadását. Ezután sorra lehúzhatja a hozzáadni kívánt **kártyákat, vagy megadhatja a kártyaszámokat #-tel a végükön**, majd, ha végeztet, lépjen ki a tanításból a **#** gombbal. **Az eszköz ilyenkor automatikusan rendeli hozzá a kártyákhoz az azonosítókat, mindig az első szabad azonosítót előnyben részesítve.**

Kártya azonosítóval való hozzáadásához az egyes kártyák előtt a kívánt azonosítót adja meg #-tel a végén.

Tömeges kártyahozzáadáshoz a PM-ben a 17-et üsse be, majd adja meg a kezdő azonosítót #-tel a végén, a kezdő kártyaszámot megint #-tel a végén, végül pedig a hozzáadni kívánt kártyamennyiséget szintén #-tel a végén.

Ilyenkor a kezdőazonosítónak szabadnak kell lennie, a kártyák mennyisége nem lehet nagyobb a még szabad azonosítók számánál, és a kártyáknak szekvenciális számozásúaknak kell lenniük.

Amennyiben egy azonosítóra nem sikerül felhasználót feltanítani, próbálja meg egy másik azonosítóval. Ha ezzel sem működik, ellenőrizze az eszközt, illetve, hogy nem rontott-e el valamit. Ha másik azonosítóra sikerül a feltanítás, úgy valószínűleg az elsőre próbált azonosító foglalt, ekkor kitörölheti ezt a felhasználót, vagy kitörölheti az összeset hasonló hibák elkerülésére.

Nyitókódos felhasználó hozzáadása

Lépjen be a **PM**-be, majd üsse be a **11**-et. Írja be a kívánt **azonosítót, #-tel a végén**, majd írja be a **nyitókódot** szintén **#-tel a végén**. Ezután **újabb felhasználókat adhat hozzá, vagy kiléphet a tanításból a # gombbal.**

FIGYELEM! Ha egy azonosítóra már feltanításra került egy kártya vagy nyitókód, arra már nyitókód nem tanítható. Próbálkozzon egy másik azonosítóval, vagy amennyiben biztos benne, hogy az erre az azonosítóra feltanított felhasználóra már nincs szüksége, úgy törölheti is azt.

Felhasználók törlése

Lépjen be a **PM**-be, majd üsse be a **12**-t kell beütni. Ekkor a LED zöldes-sárgán fog világítani. Ezután sorra lehúzhatja a törölni kívánt **kártyákat, vagy megadhatja a kártyaszámokat, vagy az azonosítókat. Nyitókódos felhasználót csak azonosító segítségével tud törölni.**

Minden felhasználó törléséhez, a PM-ben a 07-et üsse be, majd írja be a következőt: 0000#. Ekkor minden felhasználót töröl az eszköz.

FIGYELEM! Az eszköz nem kér megerősítést.

Nyitókód megváltoztatása

Nyitókód megváltoztatásához **nem szükséges belépni a PM-be.** Alapállapotban nyomja meg a *** gombot**, majd írja be a felhasználó **azonosítóját #-tel a végén.** Ez után írja be a **régi nyitókódot #-tel a végén**, majd **kétszer az új kódot, mindkétszer #-tel a végén.**

Lehetőség van kártyákhoz is nyitókódot hozzárendelni, ehhez a * gomb után húzza le a kártyát, majd adja meg a régi nyitókódot (ha még nem rendelt a kártyához nyitókódot, akkor ez 1234) #-tel a végén. Ezután adja meg **kétszer az új kódot, mindkétszer #-tel a végén.**

FIGYELEM! A kártyához rendelt nyitókód csak a kártyával együtt használható a kártyás ÉS nyitókódos nyitási módban, külön a kártyás VAGY nyitókódos módban nem használható.

Nyitási mód beállítása

Lépjen be a **PM**-be, majd üsse be a **13**-at. Ezután az alábbiak közül válassza az Önnek megfelelőt:

- **0 -> #** Kártyás belépés
- **1 -> #** Kártyás ÉS nyitókódos (a kártya lehúzás után az eszköz nyitókódot vár
- Ilyenkor a kártya nyitókódját meg kell változtatni, az alapértelmezett 1234 nyitókód nem használható.**
- **2 -> #** Kártyás VAGY nyitókódos (alapértelmezett)

Időzítés beállítása

Lépjen be a **PM**-be, majd üsse be a **14**-et. Ezután adja meg a **kívánt időzítést másodpercben 0 és 99 között** (gyárilag 5 másodperc).

Relé mód beállítása

Impulzus mód: **PM -> 15 -> 0 -> #**
Bistabil mód (alapértelmezett): **PM -> 15 -> 1 -> #**

Többkártyás nyitás

Itt azt állíthatja be, hogy a nyitáshoz több érvényes kártya lehúzására is szükség legyen, valamint megadhatja, hogy a mennyiséget, hogy hány kártyát kell lehúzni:

PM -> 16 -> [kártyamennyiség] -> #

Létesítmény kód beállítása

A létesítmény kód nagyobb rendszerekben lehet hasznos, (alapértelmezetten 0): **PM -> 30 -> [0-15] -> #**

Váltás vezérlő és segédolvasó mód között

Segédolvasó mód: **PM -> 31 -> 0 -> #**

Vezérlő mód (alapértelmezett): **PM -> 31 -> 1 -> #**

Anti-passback beállítása

Itt állíthatja be, hogy az eszköz ne engedjen kétszer egymás után azonos irányba belépést: **PM -> 31 -> 5 -> #**

Wiegand formátum beállítása

Itt állíthatja be az eszköz által olvasott Wiegand formátumot 26, 34 és 37 bites között (alapértelmezetten 26 bit):

PM -> 42 -> [26/34/37] -> #

Átviteli formátum beállítása

Amennyiben az eszközre segédolvasót köt, itt állíthatja be a két eszköz közti átviteli formátumot. **Ez a beállítás a gyári beállítások visszaállítása esetén is megmarad.**

Simplex (alapértelmezett): PM -> 33 -> 0 -> #

Half-Duplex: PM -> 33 -> 1 -> #

Full-Duplex: PM -> 33 -> 2 -> #

Riasztási időzítés beállítása

Itt állíthatja be, hogy mennyi ideig riasszon az eszköz, amikor a tamper kapcsoló fényt kap, vagy a nyitásérzékelő érzékel erőszakos nyitást, vagy ha be van állítva extra riasztásos védelem a sorozatos sikertelen azonosítások esetére. Az **időzítést percben adhatja meg 0 és 3 között** (alapértelmezetten 0):

PM -> 34 -> [0-3] -> #

Biztonsági mód beállítása

Itt állíthat be védelmet a sorozatos sikertelen azonosítások esetére. Három mód van, *alapértelmezetten nincs védelem*, 1-es módban 10 sikertelen azonosítás után az eszköz lezár 10 percre (ezidő alatt nem reagál se kártyákra se gombnyomásra), 2-es módban ugyancsak 10 sikertelen azonosítás után megszólal a riasztó.

Nincs védelem (alapértelmezett): PM -> 35 -> 0 -> #

1-es mód (az eszköz lezár): PM -> 35 -> 1 -> #

2-es mód (megszólal a riasztó): PM -> 35 -> 2 -> #

Visszajelzések beállítása

Billentyű hang kikapcsolás: **PM -> 41 -> 0 -> #**

Billentyű hang bekapcsolás: **PM -> 41 -> 1 -> #**

Billentyű világítás kikapcsolás: **PM -> 42 -> 0 -> #**

Billentyű világítás folyamatos: **PM -> 42 -> 1 -> #**

Billentyű világítás automatikus: **PM -> 42 -> 2 -> #**

Programozás folyt.

LED villogás kikapcsolás: **PM -> 43 -> 0 -> #**

LED villogás bekapcsolás: **PM -> 43 -> 1 -> #**

Adminisztrátori nyitás

Ezzel nyitható az eszköz a **PM**-ből: **PM -> 51**

Programozás mester kártyákkal

Kártyák tanító kártyával való hozzáadásához alap állapotban húzza le a tanító kártyát majd ezután sorban a tanítandó kártyákat. A művelet befejezéséhez újra húzza le a tanító kártyát.

Kártyák törlő kártyával való törléséhez alap állapotban húzza le a törlő kártyát majd ezután sorban a törlendő kártyákat. A művelet befejezéséhez újra húzza le a törlő kártyát.

Gyári beállítások visszaállítása

A gyári beállítások visszaállításakor az átviteli módon kívül minden beállítás visszaáll gyári értékre, valamint a mesterkód is visszaáll az eredetire, azonban **a felhasználók megmaradnak**. A visszaállításhoz **kapcsolja ki a tápegységet**, majd nyomja le a **#** gombot. **Miközben nyomva tartja a gombot kapcsolja vissza a tápegységet**. Várja meg a két sípszót, majd **engedje el a # gombot**, a gyári beállítások vissza lettek állítva.

Összefoglalás

PM-be lépés: *** -> [mesterkód] -> #**

Kilépés a PM-ből: *****

Felhasználó hozzáadása:

PM -> 11 -> [kártya lehúzás] -> [következő kártya]... -> #

PM -> 11 -> [azonosító] -> # -> [kártya lehúzás] -> [köv. azonosító] -> # -> [köv. kártya]... -> #

PM -> 11 -> [kártyaszám] -> # -> [köv. kártyaszám]... -> # -> #

PM -> 11 -> [azonosító] -> # -> [kártyaszám] -> # -> [köv. azonosító] -> # -> [köv. kártyaszám]... -> # -> #

PM -> 11 -> [azonosító] -> # -> [nyitókód] -> # -> [köv. azonosító] -> # -> [köv. nyitókód]... -> # -> #

PM -> 17 -> [kezdő azonosító] -> [kezdő kártyaszám] -> [kártyamennyiség] -> #

[Tanító kártya] -> [kártya] -> [köv. kártya]... -> [tanító kártya]

Felhasználó törlése:

PM -> 12 -> [kártya lehúzás] -> [következő kártya]... -> #

PM -> 12 -> [kártyaszám] -> # -> [köv. kártyaszám] -> # -> #

PM -> 12 -> [azonosító] -> # -> [köv. azonosító] -> # -> #

PM -> 07 -> 0000 -> #

[Törlő kártya] -> [kártya] -> [köv. kártya]... -> [Törlő kártya]

Nyitókód megváltoztatása:

*** -> [azonosító] -> [kártya lehúzás] -> [következő kártya]... -> #**

Kártyás nyitás: **PM -> 13 -> 0 -> #**

Kártyás ÉS nyitókódos nyitás: **PM -> 13 -> 1 -> #**

Kártyás VAGY nyitókódos nyitás: **PM -> 13 -> 2 -> #**

Időzítés beállítása (másodpercben): **PM -> 14 -> [0-99] -> #**

Impulzus mód: **PM -> 15 -> 0 -> #**

Bistabil mód: **PM -> 15 -> 1 -> #**

Többkártyás nyitás: **PM -> 16 -> [kártyamennyiség] -> #**

Létesítmény kód beállítása: **PM -> 30 -> [0-15] -> #**

Segédolvasó mód: **PM -> 31 -> 0 -> #**

Vezérlő mód: **PM -> 31 -> 1 -> #**

Anti-passback beállítása: **PM -> 31 -> 5 -> #**

Wiegand 26 bit beállítása: **PM -> 32 -> 26 -> #**

Wiegand 34 bit beállítása: **PM -> 32 -> 34 -> #**

Wiegand 37 bit beállítása: **PM -> 32 -> 37 -> #**

Simplex átviteli mód beállítása: **PM -> 33 -> 0 -> #**

Half-Duplex átviteli mód beállítása: **PM -> 33 -> 1 -> #**

Full-Duplex átviteli mód beállítása: **PM -> 33 -> 2 -> #**

Riasztási időzítés beállítása(percben): **PM -> 34 -> [0-3] -> #**

Biztonsági mód kikapcsolása: **PM -> 35 -> 0 -> #**

1-es biztonsági mód kikapcsolása: **PM -> 35 -> 1 -> #**

2-es biztonsági mód kikapcsolása: **PM -> 35 -> 2 -> #**

Billentyű hang kikapcsolás: **PM -> 41 -> 0 -> #**

Billentyű hang bekapcsolás: **PM -> 41 -> 1 -> #**

Billentyű világítás kikapcsolás: **PM -> 42 -> 0 -> #**

Billentyű világítás folyamatos: **PM -> 42 -> 1 -> #**

Billentyű világítás automatikus: **PM -> 42 -> 2 -> #**

LED villogás kikapcsolás: **PM -> 43 -> 0 -> #**

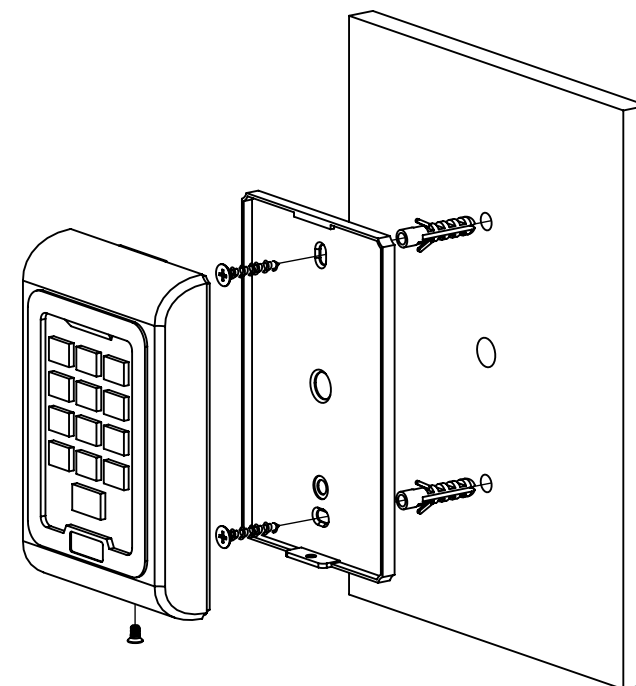
LED villogás bekapcsolás: **PM -> 43 -> 1 -> #**

Adminisztrátori nyitás: **PM -> 51**

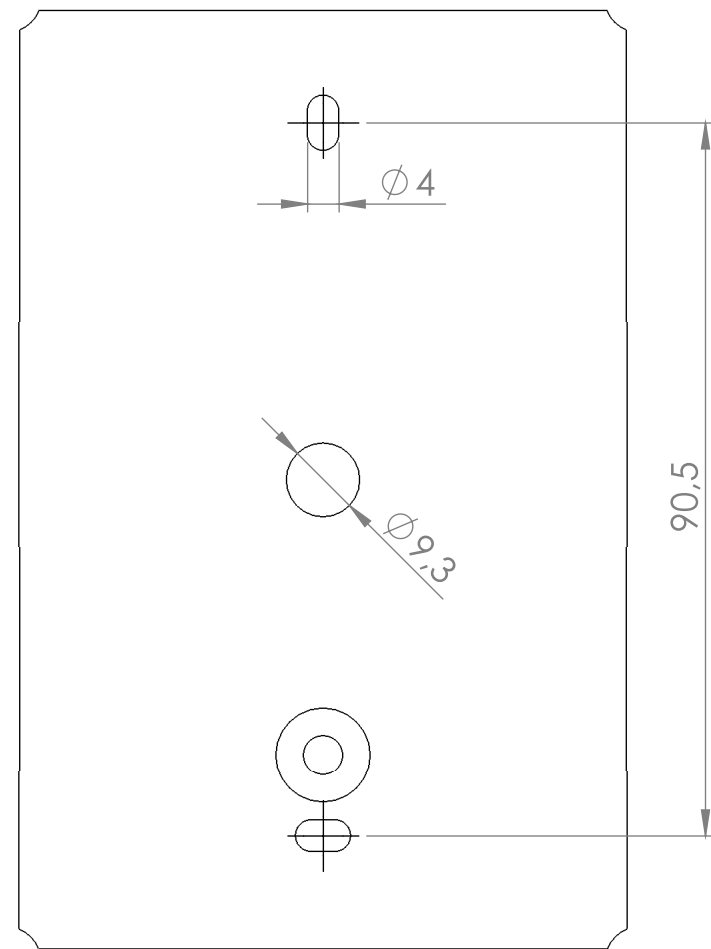
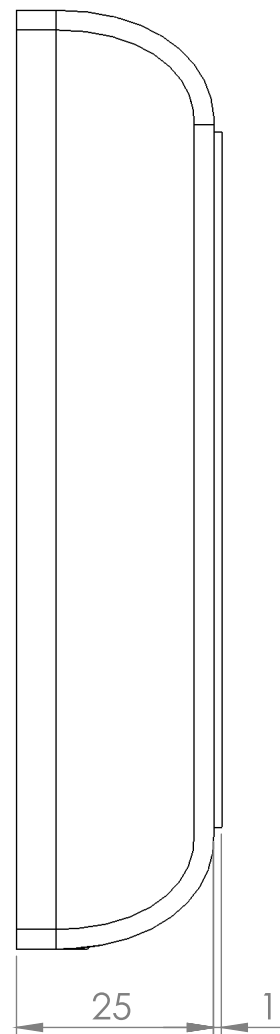
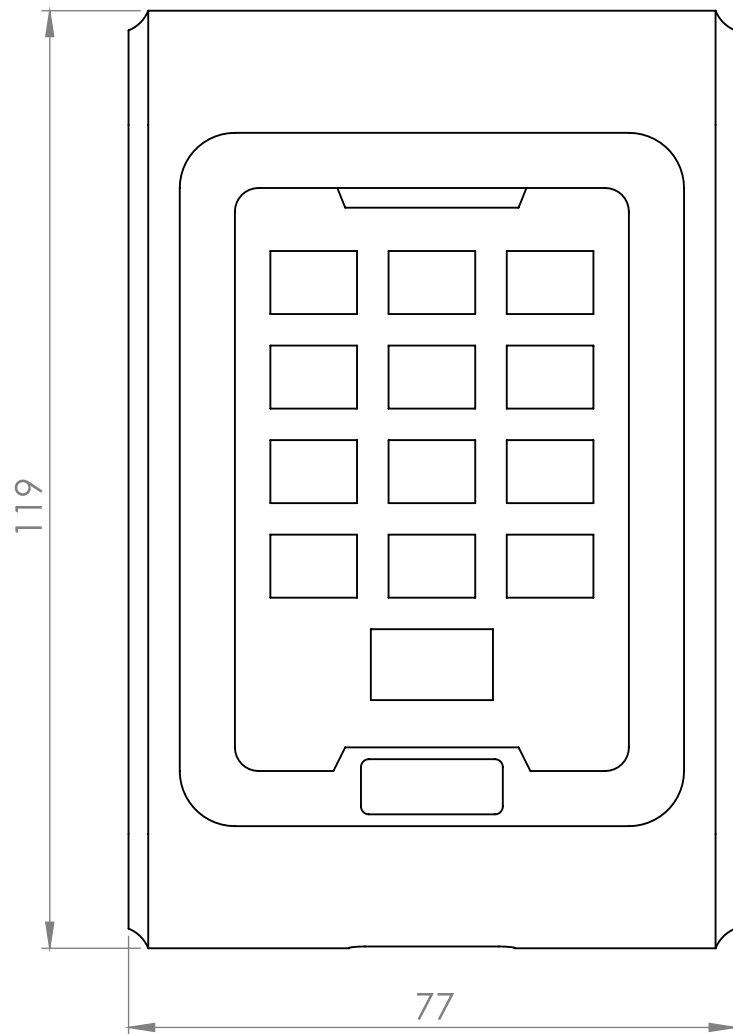
Mester tanító kártya: **PM -> 01 -> kártya**

Mester törlő kártya: **PM -> 02 -> kártya**

Szerelési rajz



SK-8EM-W
Kültéri, önálló működésű
kártyaolvasó és kódzár
ADATLAP

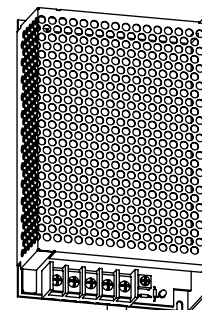
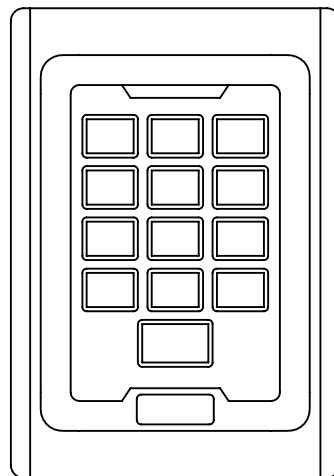




1N4004 dióda

A diódára hagyományos (nem vezérlős) táp esetén van szükség a túláram elkerülése érdekében, és a zár két lába közé kell bekötni a képen és a rajzon látható módon, a jelölt részével a pozitív pólus irányába!

SK-8EM-W



Tápegység

FIGYELEM! Az eszköznek ugyan van védelme fordított tápbekötés ellen, de ez csak néhány másodpercig véd, ezt követően az elektronika kiég, a garancia pedig ilyenkor elveszik!

SK-8EM-W
Külséri, önálló működésű
kártyaolvasó és kódzár
ADATLAP

