

AK-JD100-2-RG

Forgalomirányító szemafor

Kép



Leírás

Az **AK-JD100-2-RG** egy forgalom irányító szemafor. Két színben, pirosan és zölden jelez. Ideális választás sorompókhoz kiegészítő termékként.

Tulajdonságok

- Funkció: Forgalomirányító szemafor
- Telepítés: Kültéren, például sorompókhoz, függőlegesen vagy vízszintesen
- Burkolat anyaga: PC

Specifikációk

- Méret: 380 x 155 x 150 mm
- Súly: 1,5 kg
- Védettség: IP 54
- LED-ek száma: 40 zöld - 40 piros
- LED hullámhossz: Zöld: 500-505 nm
Piros: 620-625 nm
- Hőmérséklettűrés: -40°C ~ 60°C
- Élettartam: 100000 óra
- Tápfeszültség: 12 V DC
- Látótáv: 1 - 500 m

Bekötési ábra

A forgalomirányító lámpa piros vezetékét be kell kötni a tápegység pozitív pólusára, és a fekete GND vezetékét a kapcsolt szál. Az itt látható ábra a cégünk által forgalmazott sorompókra történő bekötés esetén érvényes.

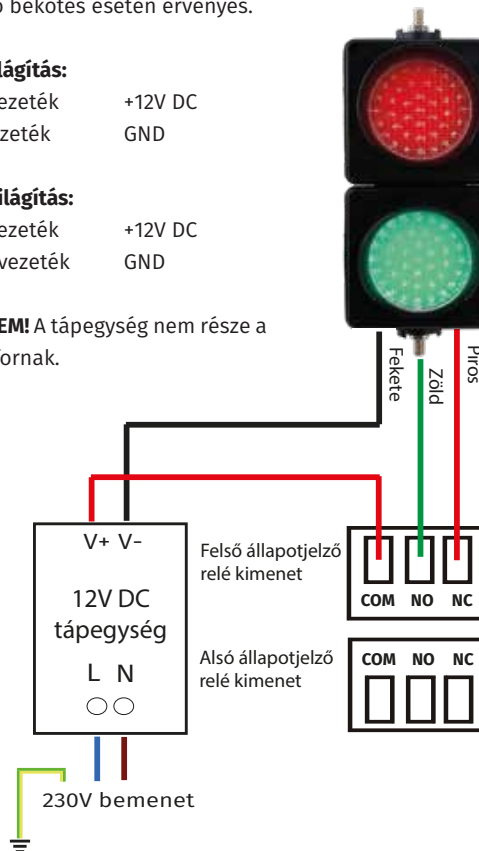
Zöld világítás:

- piros vezeték +12V DC
- zöld vezeték GND

Piros világítás:

- piros vezeték +12V DC
- fekete vezeték GND

FIGYELEM! A tápegység nem része a szemaforoknak.



Telepítés

Az eszköz rögzítése a szett tartalmába tartozó két "L" konzol és a hozzá járó csavarok segítségével kivitelezhető, ahogy a képen is látható.

A szemaforot függőlegesen és vízszintesen is egyaránt telepíthető

